

Distribution block / Phasenverteilungblocke / Bloque de distribución

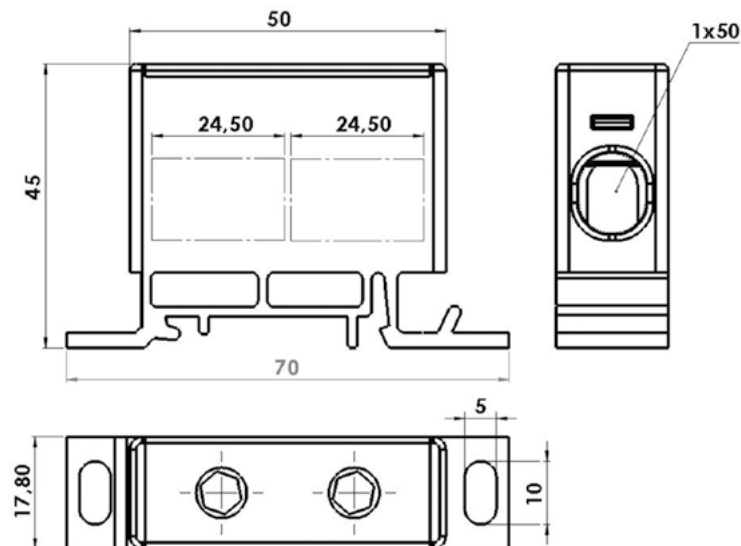
ZP-50 AL/CU



TECHNICAL DATA / TECHNISCHE DATEN / DATOS TÉCNICOS



| | | |
|------------------------|---|---------------------------------|
| I_n | Max. current / max. Schienestrom / Capacidad de carga actual | 160 [A] |
| U_i | Rated insulation voltage / Bemessungsisolationsspannung / Tensión nominal de aislamiento | 500 [V] |
| U_{imp} | Surge voltage / Bemessungsschossspannung / Tensión nominal de choque tolerada | 6 [kV] |
| | Material of insulation / Werkstoff für Isolierung / Material de aislamiento | PA6.6 |
| | Material of insert / elektrisches Leitermaterial / Material de inserto | ALUMINIUM / ALUMINIO |

| TYPE TYP TIPO | CROSS-SECTION QUERSCHNITT SECCIÓN [mm ²] | AVAILABLE COLORS VERFUGBARE FARBEN COLORES DISPONIBLES | CATALOGUE NUMBER KATALOGNUMMER NÚMERO DE CATÁLOGO | PACKAGING / VERPACKUNG / EMBALAJE | |
|---------------------|---|--|---|--|--|
| | | | | Single package / Packungseinheit / Embalaje individual [pcs]/[kg] | Collective packaging / Sammelverpackung / Embalaje colectivo [pcs]/[kg] |
| ZP-50/SZ | 70 | GREY / GRAU / GRIS | 0250100050101 | 10/0,460 | 300/13,80 |
| ZP-50/N | 70 | BLUE / BLAU / AZUL | 0250100050102 | 10/0,460 | 300/13,80 |
| ZP-50/Z | 70 | GREEN / GRÜN / VERDE | 0250100050103 | 10/0,460 | 300/13,80 |



CHARACTERISTICS OF BLOCK / EIGENSCHAFTEN VON BLOCKTERMINALS / CARACTERÍSTICAS DE ENCHUFES Y BORNES DEL BLOQUE

EXIT / ABGANG / SALIDA

| Pole przekroju Cross-sectional area Querschnittsfläche [mm ²] | Wire type Drahtart Tipo de cable | Cross section of wires Querschnitt der Drähte Sección de los cables [mm ²] | Screw type Art. der Schrauben Tipo de tornillos | Max. connections Max. Anschlüsse Número de enchufes | Socket depth Sockeltiefe Profundidad de enchufe [mm] | Hexagon socket, screw keys Innensechskant, Schraubenschlüssel Tamaño de llave allen | Max. torque Max. Drehmoment Par de apriete máx. [Nm] | Fixing screw Befestigungsschraube Método de fijación TH 35 [Ø] 4 |
|--|---|---|---|---|--|--|---|--|
| 50 |  | 16-70 | M10x14 | 2 | 24,60 | 5 | 10 | + |
| |  | 25-50 | M10x14 | | | | | |

Quality Control:



TÜV
Verified product
No: 0000082365
www.certhkat.tuv-nord.pl



IEC 60947-7-7:1:2009