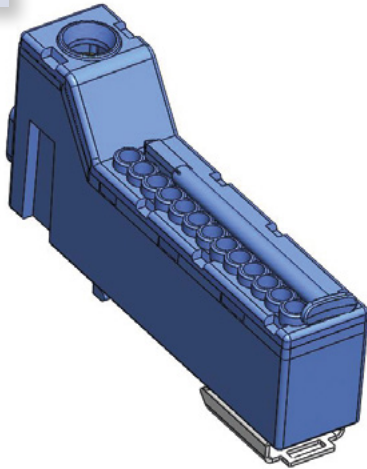


Threadless block / Fadenloss Block / Bloque Sin Rosca

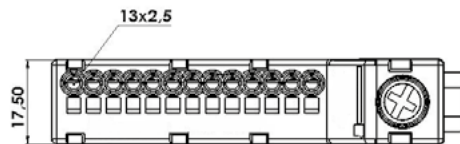
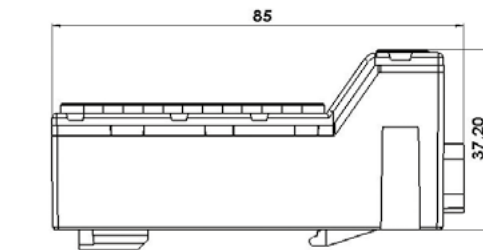
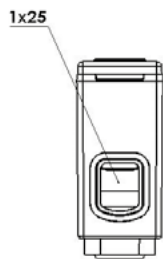
TLC-14



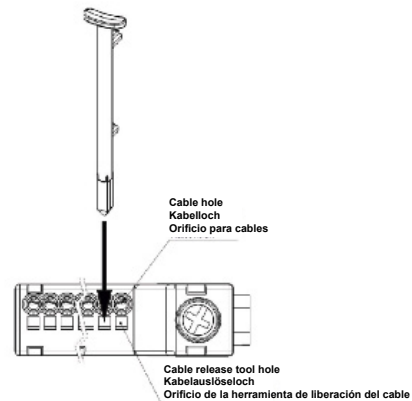
TECHNICAL DATA / TECHNISCHE DATEN / DATOS TÉCNICOS

I_n	Max. current / max. Schienestrom / Capacidad de carga actual	63 [A]
U_i	Rated insulation voltage / Bemessungsisolationsspannung / Tensión nominal de aislamiento	1000 AC 1500 DC [V]
U_{imp}	Surge voltage / Bemessungsschossspannung / Tensión nominal de choque tolerada	6 [kV]
	Material of insulation / Werkstoff für Isolierung/ Material de aislamiento	PC/ABS
	Material of insert / elektrisches Leitermaterial / Material de inserto	GALVANIZED COPPER / VERZINKT KUPFER / COBRE GALVANIZADO

TYPE TYP TIPO	CROSS-SECTION QUERSCHNITT SECCIÓN [mm ²]	AVAILABLE COLORS VERFUGBARE FARBEN COLORES DISPONIBLES	CATALOGUE NUMBER KATALOGNUMMER NÚMERO DE CATÁLOGO	PACKAGING / VERPACKUNG / EMBALAJE	
				Single package / Packungseinheit / Embalaje individual [pcs]/[kg]	Collective packaging / Sammelverpackung / Embalaje colectivo [pcs]/[kg]
TLC-14/SZ	25	GREY / GRAU / GRIS	TLC-14.01	8/0,433	160/8,6
TLC-14/N	35	BLUE / BLAU / AZUL	TLC-14.02	8/0,433	160/8,6
TLC-14/Z-Z	35	GREEN-YELLOW / GRÜN GELB / VERDE AMARILLO	TLC-14.03	8/0,433	160/8,6
TLC-14/C	35	RED / ROT / ROJO	TLC-14.04	8/0,433	160/8,6
TLC-14/CZ	35	BLACK / SCHWARZ / NEGRO	TLC-14.04	8/0,433	160/8,6


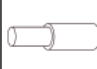


Tool for releasing cable from spring clip
Werkzeug zum Lösen des Kabels aus der Federklemme
Herramienta de liberación de cable con clip de resorte



CHARACTERISTICS OF BLOCK / EIGENSCHAFTEN VON BLOCKTERMINALS / CARACTERÍSTICAS DE ENCHUFES Y BORNES DEL BLOQUE

EXIT / ABGANG / SALIDA

Cross-sectional area Querschnittsfläche Área de sección [mm ²]	Wire type Drahtart Tipo de cable	Cross section of wires Querschnitt der Drähte Sección de los cables [mm ²]	Screw type Art. der Schrauben Tipo de tornillos ⊙	Max. connections Max. Anschlüsse Número de enchufes	Socket depth Sockeltiefe Profundidad de enchufe [mm]	Type of screwdriver Schraubendreherart Tipo de destornillador	Max. torque Max. Drehmoment Par de apriete máx. [Nm]	Fixing screw Befestigungsschraube Método de fijación TH 35
25		2,5-25	M5	1	12	Pozidriv (PZ2) ISO8764/DIN5260	2,5	
2,5*		1,5-2,5	Spring clip/ Federklemme/ Clip de resorte	13	18	-	-	+

*Use rigid cables / Verwenden Sie steife Kabel / Utilizar cables rígidos

Quality Control:



TÜV
Verified product
No: 000002385
www.certhkat.tuv-nord.pl



IEC 60847-7-1:2009