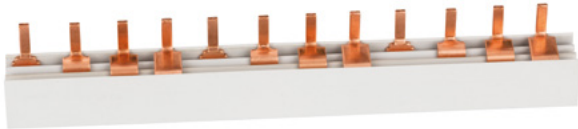


Pin style, 16 mm², 4 poles busbar / Stiftstil, 16 mm², vierpolige Sammelschiene /
Estilo de pin, 16 mm², barra colectora de cuatro polos

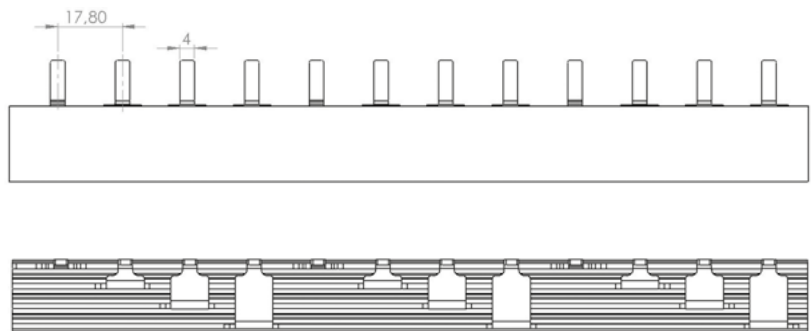
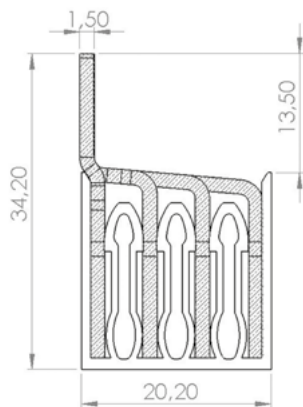
IZS16/4F



TECHNICAL DATA / TECHNISCHE DATEN / DATOS TÉCNICOS	
U_e	Nominal voltage / Bemessungsspannung / Tensión nominal de conexión 240/415 [V]
U_i	Rated insulation voltage / Bemessungsisolationsspannung / Tensión nominal de aislamiento 500 [V]
I_e	Max. current / max. Schienstrom / Capacidad de carga de corriente 100 [A]
U_{imp}	Surge voltage / Bemessungsschossspannung / Tensión nominal de choque tolerada 4 [kV]
	Material of insulation / Werkstoff für Isolierung / Material de aislamiento PVC-U
	Material of conductor / elektrisches Leitermaterial / Material de conductor Cu-ETP

Standard Variants (customable lengths) / Standardvarianten (anpassbare Längen) / Variantes estándar (longitudes personalizables)

TYPE TYP TIPO	CROSS-SECTION QUERSCHNITT SECCIÓN [mm ²]	MODULE DIMENSION MASS MODULE DIMENSIONES DEL MÓDULO [mm]	LENGTH* LÄNGE LONGITUD* [mm]	MODULES (LENGTH) MODULE (LÄNGE) MÓDULOS (LONGITUD)	CATALOGUE NUMBER KATALOGNUMMER NÚMERO DE CATÁLOGO	PACKAGING / VERPACKUNG / EMBALAJE	
						Single package / Packungsseinheit / Embalaje individual [pcs]/[kg]	Collective packaging / Sammelverpackung / Embalaje colectivo [pcs]/[kg]
IZS16/4F/ 8	16	18	146	8	0216040308	10/1,02	180/18,43
IZS16/4F/12	16	18	218	12	0216040312	10/1,54	180/27,65
IZS16/4F/16	16	18	290	16	0216040316	10/2,05	
IZS16/4F/18	16	18	326	18	0216040318	10/2,30	
IZS16/4F/24	16	18	434	24	0216040324	10/3,07	
IZS16/4F/56	16	18	1010	56	0216040356	10/7,17	



ACCESSORIES / ZUBERHÖR / ACCESORIOS

ENDCAP / ENDKAPPE / TAPÓN	TYPE TYP TIPO	CATALOGUE NUMBER KATALOGNUMMER NÚMERO DE CATÁLOGO	PACKAGING / VERPACKUNG / EMBALAJE
	ZS-16/4F	12	[pcs]/[kg] [box]/[kg] /25/-0,028/ /250/-0,28/



Quality Control:



TÜV
Verified product
No: 000002385
www.cerifykat.tuv-nord.pl



IEC 60847-7-1:2009