

Pin style, 16 mm², single pole busbar, Bent 90° / Stiftstil, 16 mm², einpolige Sammelschiene, 90° gebogen / Estilo de pin, 16 mm², barra colectora de un polo, 90° doblado

IZS16/1F/L

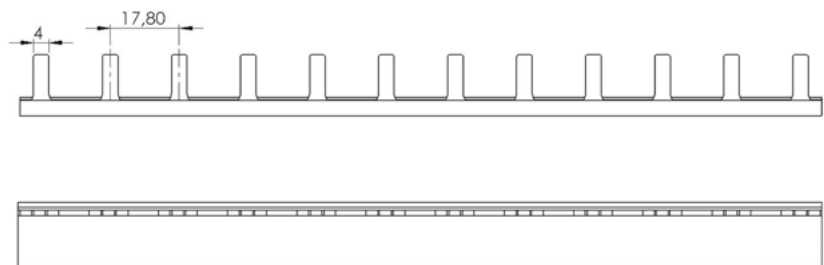
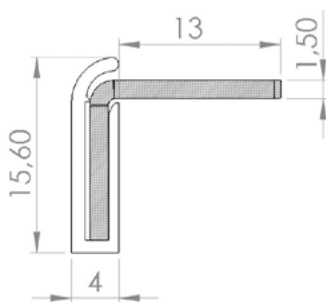


TECHNICAL DATA / TECHNISCHE DATEN / DATOS TÉCNICOS

U_e	Nominal voltage / Bemessungsspannung / Tensión nominal de conexión	240 [V]
U_i	Rated insulation voltage / Bemessungsisolationsspannung / Tensión nominal de aislamiento	500 [V]
I_e	Max. current / max. Schienstrom / Capacidad de carga de corriente	100 [A]
U_{imp}	Surge voltage / Bemessungsschossspannung / Tensión nominal de choque tolerada	4 [kV]
	Material of insulation / Werkstoff für Isolierung / Material de aislamiento	PVC-U
	Material of conductor / elektrisches Leitermaterial / Material de conductor	Cu-ETP

Standard Variants (customable lengths) / Standardvarianten (anpassbare Längen) / Variantes estándar (longitudes personalizables)

TYPE TYP TIPO	CROSS-SECTION QUERSCHNITT SECCIÓN [mm ²]	MODULE DIMENSION MASS MODULE DIMENSIONES DEL MÓDULO [mm]	LENGTH* LÄNGE LONGITUD* [mm]	MODULES (LENGTH) MODULE (LÄNGE) MÓDULOS (LONGITUD)	CATALOGUE NUMBER KATALOGNUMMER NÚMERO DE CATÁLOGO	PACKAGING / VERPACKUNG / EMBALAJE	
						Single package / Packungsstück / Embalaje individual [pcs]/[kg]	Collective packaging / Sammelverpackung / Embalaje colectivo [pcs]/[kg]
IZS16/1F/8/L	16	17,8	144	8	0216011908	40/1,51	480/18,14
IZS16/1F/12/L	16	17,8	216	12	0216011912	40/2,27	480/27,22
IZS16/1F/18/L	16	17,8	322	18	0216011918	40/3,40	
IZS16/1F/24/L	16	17,8	429	24	0216011924	40/4,54	
IZS16/1F/54/L	16	17,8	963	54	0216011954	40/10,21	
IZS16/1F/57/L	16	17,8	1017	57	0216011957	40/10,77	



ACCESSORIES / ZUBERHÖR / ACCESORIOS

ENDCAP / ENDKAPPE / TAPÓN	TYPE TYP TIPO	CATALOGUE NUMBER KATALOGNUMMER NÚMERO DE CATÁLOGO	PACKAGING / VERPACKUNG / EMBALAJE	
			[pcs]/[kg]	[box]/[kg]
	Z-16/1F/L	18	/25/-/0,005/	/250/-/0,050/



Quality Control:



TÜV
Verified product
No: 000002385
www.cerifykat.tuv-nord.pl



IEC 60347-7-1:2009