

Fork Style, 16 mm², single pole busbar, Bent 90° / Gabelstil, 16 mm², einpolige Sammelschiene, 90° gebogen / Estilo de horquilla, Gabelstil, 16mm², einpolige Sammelschiene, 90° gebogen

IZ16/1F/L

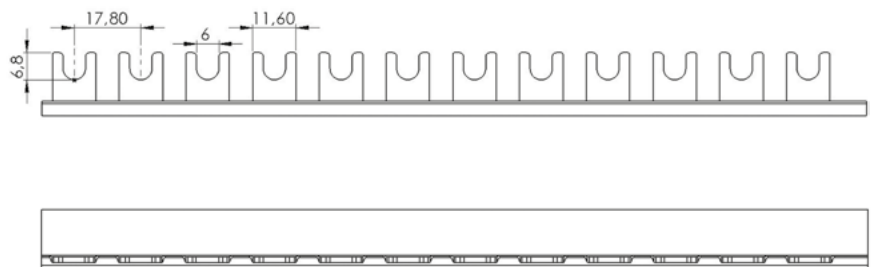
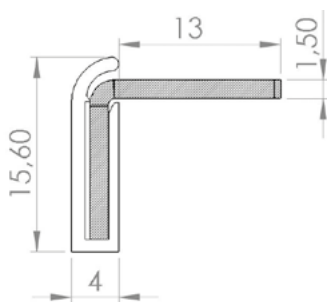


TECHNICAL DATA / TECHNISCHE DATEN / DATOS TÉCNICOS

U_e	Nominal voltage / Bemessungsspannung / Tensión nominal de conexión	240 [V]
U_i	Rated insulation voltage / Bemessungsisolationsspannung / Tensión nominal de aislamiento	500 [V]
I_e	Max. current / max. Schienstrom / Capacidad de carga de corriente	100 [A]
U_{imp}	Surge voltage / Bemessungsschossspannung / Tensión nominal de choque tolerada	4 [kV]
	Material of insulation / Werkstoff für Isolierung / Material de aislamiento	PVC-U
	Material of conductor / elektrisches Leitermaterial / Material de conductor	Cu-ETP

Standard Variants (customable lengths) / Standardvarianten (anpassbare Längen) / Variantes estándar (longitudes personalizables)

TYPE TYP TIPO	CROSS-SECTION QUERSCHNITT SECCIÓN [mm ²]	MODULE DIMENSION MASS MODULE DIMENSIONES DEL MÓDULO [mm]	LENGTH* LÄNGE LONGITUD* [mm]	MODULES (LENGTH) MÓDULO (LÄNGE) MÓDULOS (LONGITUD)	CATALOGUE NUMBER KATALOGNUMMER NÚMERO DE CATÁLOGO	PACKAGING / VERPACKUNG / EMBALAJE	
						Single package / Packungsstück / Embalaje individual [pcs]/[kg]	Collective packaging / Sammelverpackung / Embalaje colectivo [pcs]/[kg]
IZ16/1F/4/L	16	17,8	73	4	0116010304	40/0,92	480
IZ16/1F/8/L	16	17,8	144	8	0116010308	40/1,84	480
IZ16/1F/9/L	16	17,8	162	9	0116010309	40/2,07	480
IZ16/1F/12/L	16	17,8	216	12	0116010312	40/2,76	480
IZ16/1F/18/L	16	17,8	322	18	0116010318	40/4,14	
IZ16/1F/24/L	16	17,8	429	24	0116010324	40/5,52	
IZ16/1F/54/L	16	17,8	963	54	0116010354	40/12,42	



ACCESSORIES / ZUBERHÖR / ACCESORIOS

ENDCAP / ENDKAPPE / TAPÓN	TYPE TYP TIPO	CATALOGUE NUMBER KATALOGNUMMER NÚMERO DE CATÁLOGO	PACKAGING / VERPACKUNG / EMBALAJE	
			[pcs]/[kg]	[box]/[kg]
	Z-16/1F/L	18	/25/-/0,005/	/250/-/0,050/



Quality Control:



TÜV
Verified product
No: 000002385
www.cerifykat.tuv-nord.pl



IEC 60847-7-1:2009